

# CENTURY

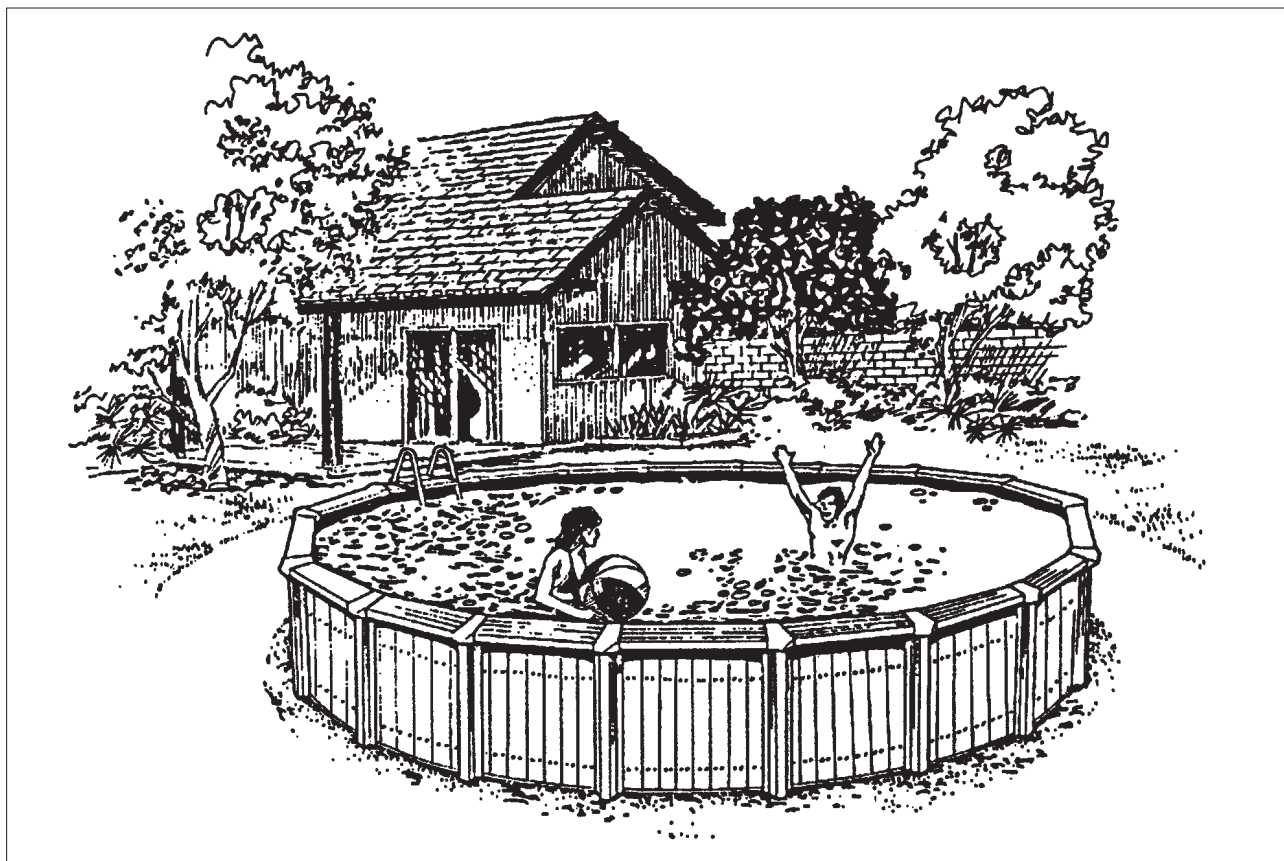
---

## ZWEMBAD IN RONDE UITVOERING

---

## MONTAGE-INSTRUCTIE

---



## Installatie-Instructies

### HOE DEZE INSTRUCTIE TE GEBRUIKEN

Lees deze instructie in zijn geheel voordat u met de bouw van uw zwembad begint. LET OP: gebruik altijd deze montage instructie voor het bouwen van uw zwembad. Negeer eventuele ingesloten Engelstalige montage instructies. Dit in verband met inch maten etc.

LET OP: controleer de onderdelen aan de hand van de Engels-talige onderdelen lijsten.

Deze installatie-instructie betreft de bouw van diverse afmetingen ronde zwembaden. Gebruik de zwembad onderdelenlijst en de uitgebreide tekeningen om de zwembadonderdelen te onderscheiden, lees vervolgens deze instructie en volg de stappen om uw zwembad te bouwen.

Embassy PoolCo. kan niet verantwoordelijk worden gehouden voor schade die veroorzaakt wordt door middel van onjuiste installatie. Uw garantie is ongeldig indien de zwembadbouw en installatie-instructies niet exact worden gevolgd, of als het zwembad op enige wijze is gewijzigd.

#### Uitbesteden Installatie

Embassy PoolCo. is niet verbonden aan enige zwembad- installateur en kan geen verantwoordelijkheid dragen voor fouten die tijdens de installatie zijn veroorzaakt door de eigenaar. Indien het zwembad wordt geïnstalleerd door derden, zorgt u er dan voor dat u de installatie controleert en erop toeziet dat de juiste installatie- methode wordt toegepast.

#### Wijziging van zwembad

Embassy PoolCo. behoudt zich nadrukkelijk het recht voor om het ontwerp en de instructie tijdens het productieproces te wijzigen, zonder hiervoor enige verplichting of verantwoordelijkheid te dragen om dergelijke wijzigingen weer aan te brengen op producten die voorheen of nu worden verkocht.

### WAARSCHUWINGEN

1. Probeer niet de zwembadwand te installeren bij harde wind. Een zwembadwand die niet wordt gesteund, kan eenvoudig worden omgeblazen en daardoor persoonlijk letsel veroorzaken.

2. Tijdens het installeren van uw zwembad, dient u de onderdelen die u niet direct gebruikt weg te leggen. U kunt gemakkelijk over de uitgepakte onderdelen struikelen en ze daardoor beschadigen of persoonlijk letsel opdoen.

3. Probeer niet de zware dozen zelf op te tillen. Om de kans op persoonlijk letsel te verkleinen, moet u vragen of iemand u helpt de zware dozen te verplaatsen (zwembadwand, liner, etc.).

### WAARSCHUWINGEN

1. Uw zwembad moet waterpas staan, met een marge van 2 à 3 cm. Een zwembad dat niet waterpas staat, kan grote druk op het frame veroorzaken. Dit kan resulteren in het instorten van het zwembad, wat persoonlijk letsel kan veroorzaken.

2. Uw zwembad moet op schone grond (bij voorkeur gezeefd zand) staan. Aangevuld zand, plotselinge hellingen binnen 15 cm of weglopen van water, kan verzakking van de ondergrond veroorzaken. Dit kan resulteren in het instorten van het zwembad, wat persoonlijk letsel kan veroorzaken.

3. Installeer altijd het waarschuwingsbordje. Het bordje is ervoor om u, uw vrienden en familie te waarschuwen dat het bad alleen gebruikt mag worden voor zwemmen en baden. U mag niet toestaan dat er in of rond het bad gestoeid wordt. Indien u zich niet aan deze waarschuwingen houdt, kan dit tot ernstig persoonlijk letsel leiden. Lees het 'Safety First' boekje (Engelstalig).

4. Gebruik gestabiliseerd zand als zwembadkoof.

Gewoon zand kan gemakkelijk verschuiven zodat de liner kan scheuren. Dit kan resulteren in het instorten van het bad, wat persoonlijk letsel kan veroorzaken.

5. Beveilig uw zwembad als u het niet gebruikt. Trappen en gaten moeten weggeborgen en afgesloten worden om de kans op ongeoorloofd gebruik en serieuze ongelukken te verkleinen.

6. Repareer altijd een lek in de liner. Continue lekkage tussen de zwembadwand en de liner kan schade aan de wand veroorzaken. Dit kan resulteren in het instorten van het zwembad, wat persoonlijk letsel kan veroorzaken.

7. Om de kans op een elektrische schok te verkleinen, dient u uw zwembad nooit onder overhangende stroomdraden te plaatsen.

8. Wijzig niets aan uw zwembad want dit kan het instorten van uw zwembad veroorzaken. Uw garantie verloopt indien u wijzigingen aan het bad aanbrengt.

9. Installeer geen duikplank, glijbaan of enig ander accessoire t.b.v. het gebruik voor duiken, glijden of springen in uw zwembad.

10. LET OP! De binnenbekleding (liner) van het zwembad kan alleen bij temperaturen boven de 16°Celsius worden geïnstalleerd. Bij lagere temperaturen is de rekbaarheid van de binnenbekleding te beperkt om goed geïnstalleerd te kunnen worden.

### Waar plaats ik mijn zwembad?

Het is belangrijk, voordat u met het plaatsen van uw bad begint, de volgende punten in acht te nemen.

1. Tuinafzetting
2. Bomen, wortels, overhangende takken en vallende bladeren
3. Ondergrondse leidingen of kabels
4. Zwembad t.o.v. zonneterras of zitkuil
5. Ligging t.o.v. de zonneshijm
6. Toezicht op eventuele kleine kinderen
7. Plaats van filter en de pomp
8. Elektrische aansluiting voor de pomp
9. 2-3 helpers tijdens het bouwen
10. Niet bouwen bij harde wind
11. Loopruimte rond uw zwembad (60 cm)
12. Plaats uw zwembad op een vlakke ondergrond
13. Grondwater bij eventuele inbouw

## BENODIGDE MATERIALEN EN GEREEDSCHAPPEN

(Deze worden niet meegeleverd)

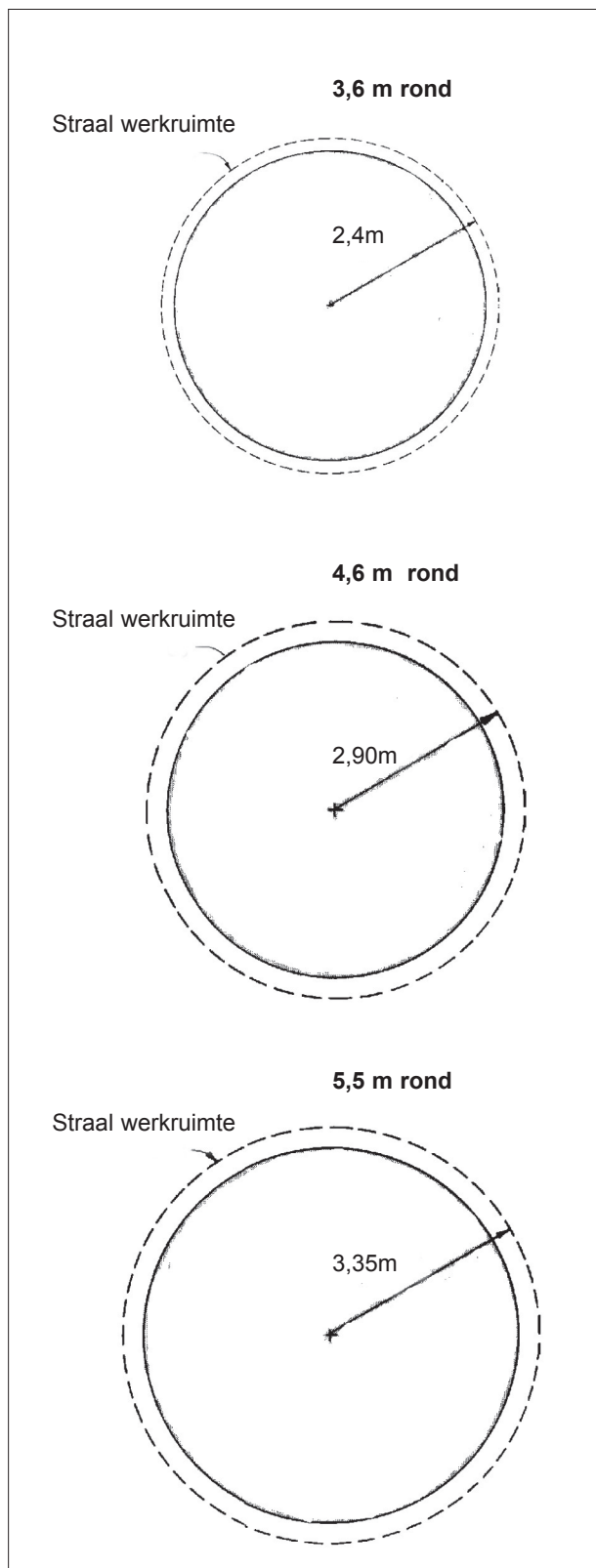
### Materialen:

1. Dozijn spijkers 4 cm lang
2. Betontegels, 1 per staander
3. Rol metzel- of vliegertouw
4. Klemmen
5. Rechte balk 5 x 10 cm doorsnede (lengte zie stap 1)
6. Rol plakband 5 cm breed
7. Piketpaal 5 x 5 cm, 50 cm lang
8. Ondertapijt

### Gereedschap:

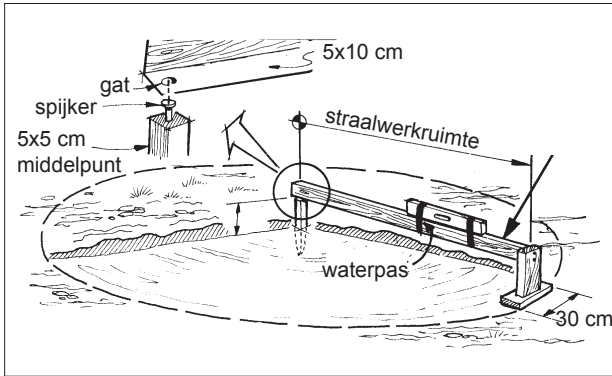
1. Waterpas
2. Houtzaag
3. Viltstift
4. Stanley mes

## ZWEMBAD AFMETINGEN



5. Ster- + gewone schroevendraaier
6. Hamer
7. Schep / kruitwagen
8. Hark
9. Rolmaat

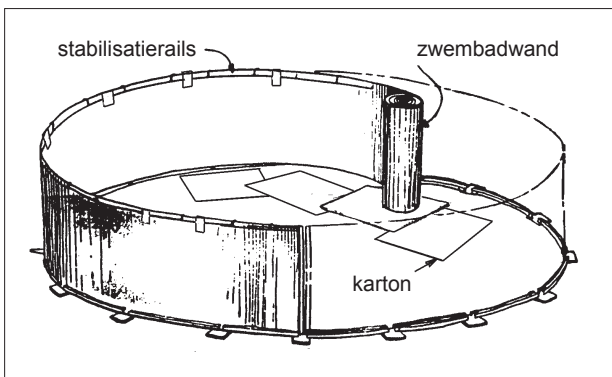
### Stap 1



Afhankelijk van de grootte van uw zwembad (zie plattegrond hierboven) bepaalt u de omtrek van de werkruimte (60 cm).

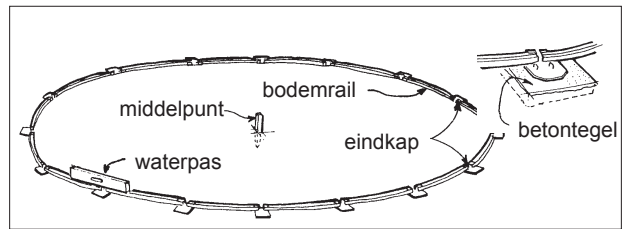
Sla hiervoor een paaltje in de grond als middelpunt en maak vandaar een cirkel. Maak nu de bodem binnen de cirkel zuiver en vlak zoals wordt aangegeven. Om een stevige ondergrond te krijgen, is het beter oneffenheden af te graven dan deze met los zand op te vullen. Verwijder graszoden, stenen, wortels en andere scherpe uitsteeksels. Bedenk dat uw zwembadconstructie waterpas en op schone grond moet staan (bij voorkeur gezeefd zand).

### Stap 3



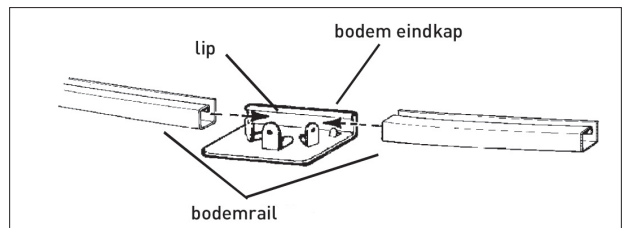
Plaats nu de stalen zwembadwand uit de doos (pijl naar boven). Het beginpunt van de wandmontage is afhankelijk van de plaats waar u de pomp en filter heeft bepaald. Skimmer en inlaatopening bevinden zich aan het einde van de rol. Begin altijd in het midden van een bodemrailverbindingsstuk, rol dan steeds 1,5 m uit en plaats dat dan in de sleuf van de bodemrail. Wanneer beide uiteinden niet volledig tegen elkaar aansluiten, corrigeer dat dan d.m.v. de bodemrail meer of minder in de bodemverbindingsstukken te schuiven.

### Stap 2

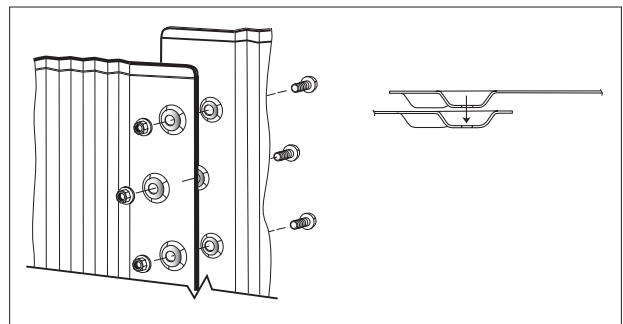


Gebruik een piketpaaltje als middelpunt en maak een cirkel van de diameter van uw bad. Bevestig hiervoor een draad of snoer enerzijds aan de piketpaal en anderzijds aan een schroevendraaier of kraspen (maat is halve bad diameter vanuit piketpaal).

Maak van de bodemrails een cirkel door iedere bodemrail in een bodemrailverbindstuk te schuiven, sleuf naar boven (zie schets). Let op, schuif de rail tot aan de lipjes van de grondplaat zie tekening. Wanneer de bodemconditie niet optimaal is, plaats dan onder iedere bodemrailverbindstuk een betontegel (verzonken op bodemniveau) voor extra zekerheid.

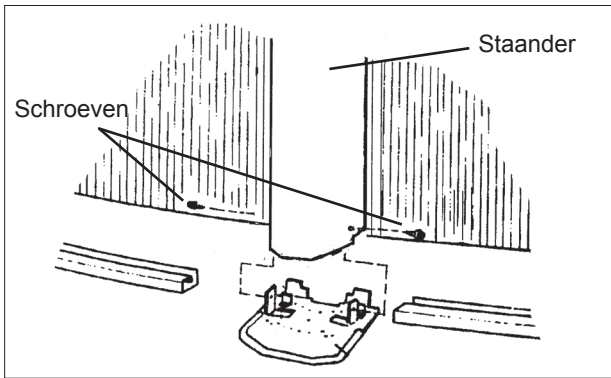


### Stap 4



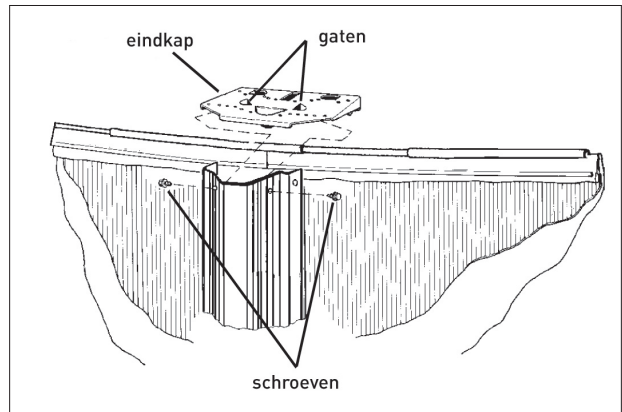
De uiteinden van de wand passen over elkaar heen. Zie tekening. Wanneer de uiteinden niet over elkaar passen, corrigeer dan alle staanders iets, totdat de wand uiteinden wel over elkaar passen. Let op dat de ronde vorm behouden blijft. Verbind de wandeinden door middel van de moeren en bouten die u in de doos vindt. Houdt de schroefkop aan de binnenzijde van het bad. Verwijder de bramen van de schroeven. Plaats de beschermingsstrip met behulp van tape.

### Stap 5



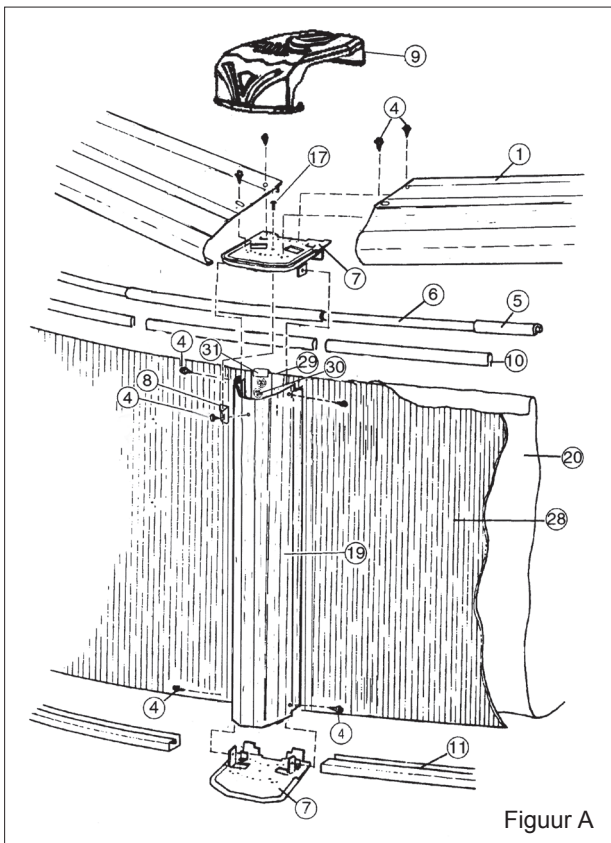
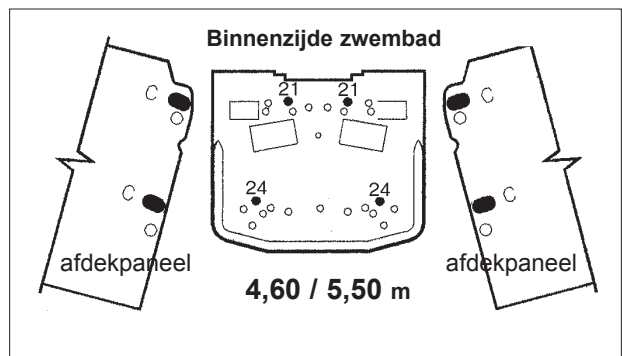
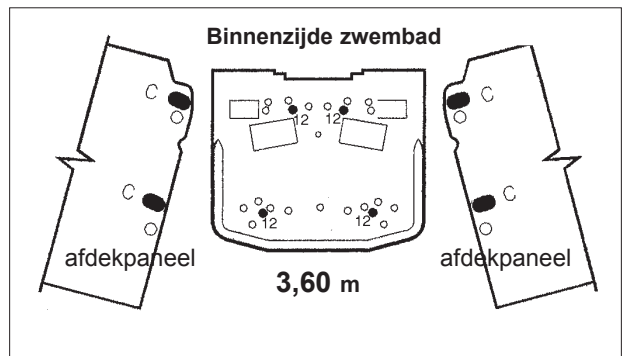
Plaats nu de staanders zodat het schroefgat aan de voorzijde van de staander boven zit. De constructie wordt d.m.v. zelftappers met elkaar verbonden. Een druppeltje olie op de zelftappers verlicht uw arbeid.

### Stap 6



Volg zorgvuldig de details aangegeven bij figuur A voor het monteren van de eindkappen.

### GATENSHEMA VOOR DE AFDEKPANELEN



Figuur A

### Legenda bij Figuur A

- |                              |                 |
|------------------------------|-----------------|
| 1 = Afdekpaneel              | 31 = Afdekstrip |
| 4 = Schroeven                | 17 = Schroef    |
| 5 = Stabilisatierail (groot) | 19 = Staander   |
| 6 = Stabilisatierail (klein) | 20 = Liner      |
| 7 = Eindkap                  | 28 = Wand       |
| 8 = Verbindingshoekje        | 29 = Bout       |
| 9 = Afdekkap                 | 30 = Moer       |
| 10 = Plastic profiel         | 11 = Bodemrail  |

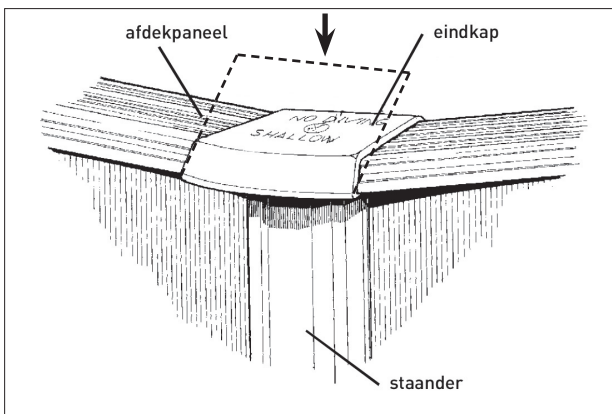
### Stap 7

Installeren van de afdekpanelen. Vier stuks 3/8" zelftappers verbinden de afdekpanelen met de eindkappen, schroef de zelftapper in de juiste gaten. Markeer met een stifft de gaten zoals aangegeven in de tekening (figuur A).

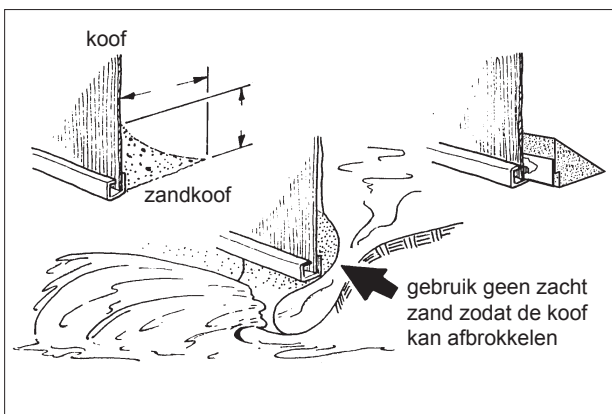
## MONTEREN AFDEKKAPPEN

### Stap 8

Monteer de afdekkappen aan de zwembadrand (afdekpanelen) Haak de afdekkap vanaf de buitenzijde van het zwembad aan de rand, klik hem daarna aan de binnenzijde naar beneden.

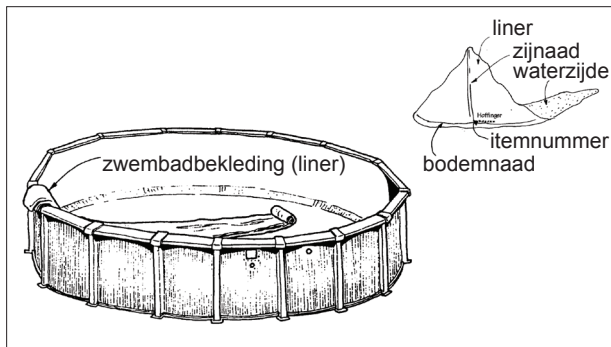


### Stap 9



Belangrijke stap: Maak aan de binnenzijde van de stalen wand een schuin aflopende verhoging van gestabiliseerd zand ca. 15 cm hoog en breed (Mengverhouding 1m<sup>3</sup> rivierzand met 125 kg cement). Dit is van vitaal belang voor het behoud van de binnenbekleding. Het komt voor dat door de waterdruk de liner onder de bodemrail door naar buiten wordt geparst.

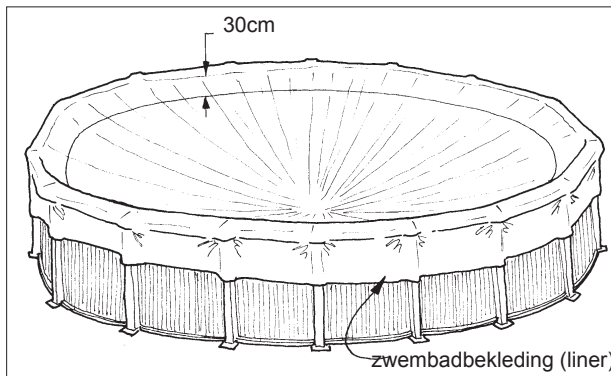
### Stap 10



Verwijder het piketpaaltje en controleer nogmaals de bodem op grind, glas of andere scherpe uitsteeksels. Voetafdrukken en andere oneffenheden vlak maken. Als bodemafluiting en extra bescherming van uw zwembadbekleding, is het raadzaam de bodem te bedekken met waterbestendig ondertapijt, dat u met plakband aan de onderzijde van de stalen wand kunt vastplakken. Plaats nu de binnenbekleding op het afdekpaneel en controleer hem zoals wordt aangegeven.

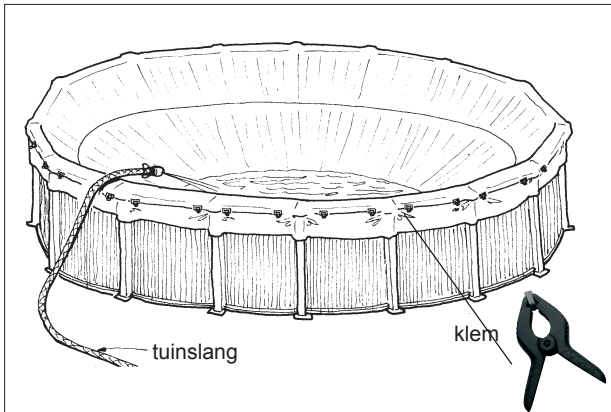
N.B.: De reliëfzijde van de binnenbekleding is de waterzijde.

### Stap 11



Werk in beide richtingen bij het uitvouwen en laat de binnenbekleding ongeveer 60 cm buiten de bovenrand hangen. Het midden van de bekleding moet ongeveer 40 cm boven de bodem hangen. De bodemlasnaad van de bekleding moet ongeveer 30 cm van de bovenkant af zitten (zie tekening).

## Stap 12



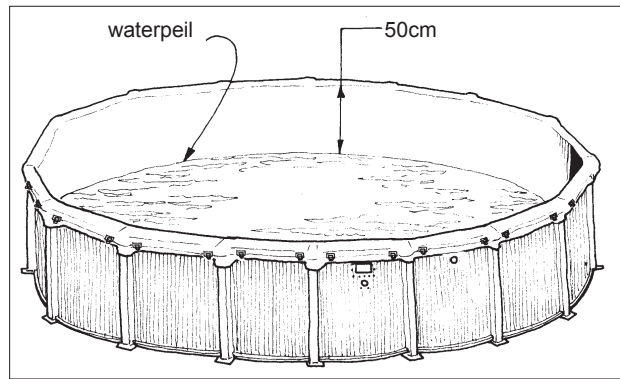
Plaats voordat u het bad gaat vullen klemmen tussen de staanders (klemmen verkrijgbaar bij de bouwmarkt), zorg ervoor dat er een stuk karton tussen de klem en de binnenbekleding zit, dit ter bescherming van de binnenbekleding. De waterdruk zorgt er in principe voor dat uw zwembadbekleding kreukelvrij en strak geplaatst wordt. Controleer steeds tijdens het vullen, dat er geen overmatige spanning plaatselijk op de liner komt. De klemmen gaan niet vanzelf los, daarom bij te grote spanning geleidelijk bijstellen en weer vastmaken. Bedenk wel dat er minimale spanning nodig is om uw bodem ploovrij te krijgen. Wanneer het water  $\pm 5$  cm de bodem bedekt, mogen er geen plooiën of rimpels op de bodem bevinden; mocht dit ondanks alles toch het geval zijn, trek dan ter plaatse de bovenkant van de liner wat op, zodat d.m.v. de waterdruk de plooi verdwijnt. Blijf de liner onder minimale spanning houden, totdat de bodem met ca. 15 cm water is gevuld en de liner tegen de staalwand ligt aangesloten.

## Stap 13

### DOORGAAN MET HET VULLEN VAN HET BAD

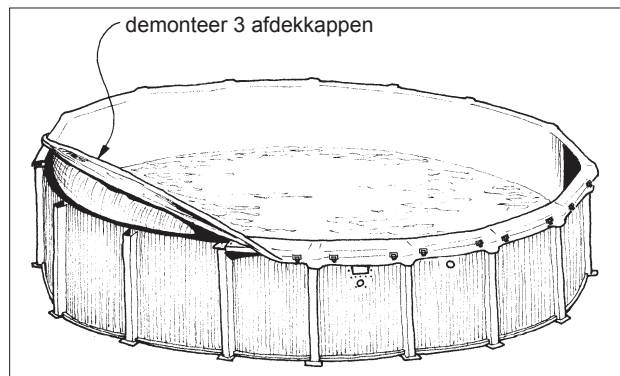
Nadat het bad is gevuld, moet de bodemlasnaad van de liner in zijn geheel in de buurt van de kruising van de bodemwand zitten. U hoeft zich geen zorgen te maken over de sterkte van de liner, de sterkte is berekend op 1,5 x de originele maat. Wanneer de bodemnaad niet op de juiste plaats ligt, bestaat de kans dat u niet genoeg liner overhoudt om over de bodemrand te plaatsen, zodat u dan opnieuw moet beginnen met het plaatsen van de liner.

## Stap 14



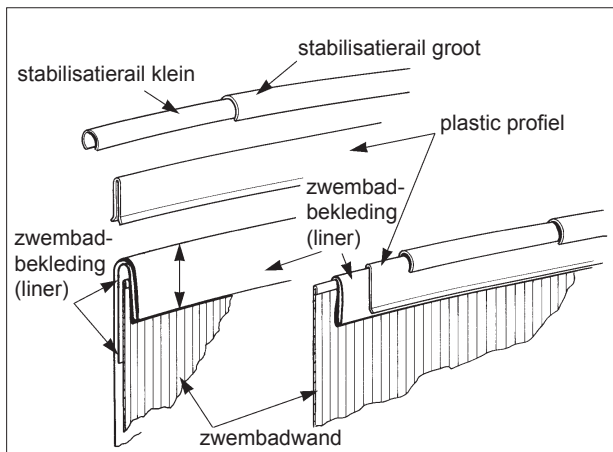
Vul het bad tot ongeveer 50 cm onder het afdekpaneel. Zorg ervoor dat tijdens het vullen de liner niet terugvalt in het bad. Water tussen de liner en stalen wand kan schade brengen aan de aardewal (zie stap 9). Doe eerst stap 15, 16 en 17 voordat u verder gaat met vullen.

## Stap 15



Met de hulp van 2 of 3 mensen maakt u de liner over 3 segmenten los. Wees voorzichtig en laat de liner niet in het water vallen. Terwijl 1 man de liner vasthoudt, demonteert de ander over 3 segmenten de afdekkappen, afdekpanelen en eindkappen (zie tek.).

## Stap 16



Sla het overhangende gedeelte van de liner naar de buitenkant van de stalen wand en trek het geheel strak aan (zie tek.). Plaats de plastic profielstrip over de liner heen en daar overheen de stabilisatorrails, nadat u die  $\pm 15$  cm in elkaar heeft geschoven; monteer daarna weer alle onderdelen, die u in stap 15 gedemonteerd heeft en herhaal dit proces steeds per 3 segmenten, totdat u het gehele bad heeft afgemonteerd. (Zie ook figuur A op pg 5).

## Stap 17

Monteer nu de skimmer, inlaat en filter zoals dit op de speciaal daarbij gevoegde instructie staat aangegeven. Daarna het bad verder vullen tot het aangegeven niveau op de skimmerplaat.



## AANVULLENDE INSTRUCTIES VOOR HET INGRAVEN VAN EEN ZWEMBAD

Om te voorkomen dat er materiaal op de plaats van het zwembad rolt, moet de plaats waar het zwembad komt, op de hoogste plaats in de tuin zijn. Het omliggende landschap moet lager dan het zwembad liggen. Let op, het waterniveau van het zwembad dient ook tijdens de overwintering (waterniveau 15 cm onder de inlaat) boven het grondwatervniveau te liggen.

De specifieke installatie zoals te zien in figuur 2 dient alleen als referentie en is niet representatief voor de installatie van alle zwembadinstallaties. Onderdelen die wellicht speciale materialen nodig hebben zijn verlichting en chloorinstallaties.

### UITGRAVEN

1. De omtrek van de uitgraving is gelijk aan de maat van het zwembad plus 60 cm om het hele zwembad heen. Bepaal de maat van de uitgraving met betrekking tot de afmeting van het zwembad en gebruik hiervoor de uitgebreide installatie-instructie die bij het zwembad wordt geleverd. (Let op, de bodem dient minimaal 15 cm wit zand of stabilisatiezand te zijn, hier bovenop adviseren wij een laag sterodur of een beschermende deken).
2. De diepte van de uitgraving is afhankelijk van de hoogte van het zwembad en het gewenste terras. Gebruik de afmeting zoals te zien in figuur 1 om te berekenen hoe diep de uitgraving moet zijn.
3. Nadat het zwembad is uitgegraven, dienen het frame en de wand geïnstalleerd te worden volgens de installatie-instructie die bij het zwembad wordt geleverd.

### INSTALLATIE VAN DE SKIMMER EN DE INLAAT

De skimmer en de inlaat moeten geïnstalleerd worden



voordat het zwembad met water wordt gevuld en voordat het zwembad wordt aangevuld met gestabiliseerd zand. Tijdens de installatie van de binnenbekleding en de skimmer, mag de doorvoer voor de skimmer nog niet worden gemaakt. Installeer de inlaat en pakking. Verwijder de binnenbekleding van de inlaatopening en installeer de afsluiter die bij de skimmer is geleverd.

### LOODGIETERSWERK

Om te voorkomen dat de slangen springen, dient u de skimmer en inlaat met hard PVC op de filter aan te sluiten (figuur 2). Indien u flexpijp gebruikt, dient u er zeker van te zijn dat deze niet is geknikt, voordat u het zwembad verder aanvult. Installeer de pomp zo dicht mogelijk bij het zwembad i.v.m. de aanzuiging van de pomp (is deze pomp een Doughboy Pool Powerpack, dan dient u deze onder het waterniveau te plaatsen).

### ZWEMBAD VULLEN

Vul het zwembad eerst met water tot ongeveer 5 cm vanaf de bovenrand. Deze procedure is absoluut noodzakelijk om de druk die op de wand ontstaat op te vangen tijdens het aanbrengen van gestabiliseerd zand. Indien het zwembad niet compleet met water wordt gevuld, kan dit instorting veroorzaken.

### BEKISTING

Wij adviseren u om rondom de skimmer een bekisting aan te brengen voordat het zwembad wordt aangevuld.

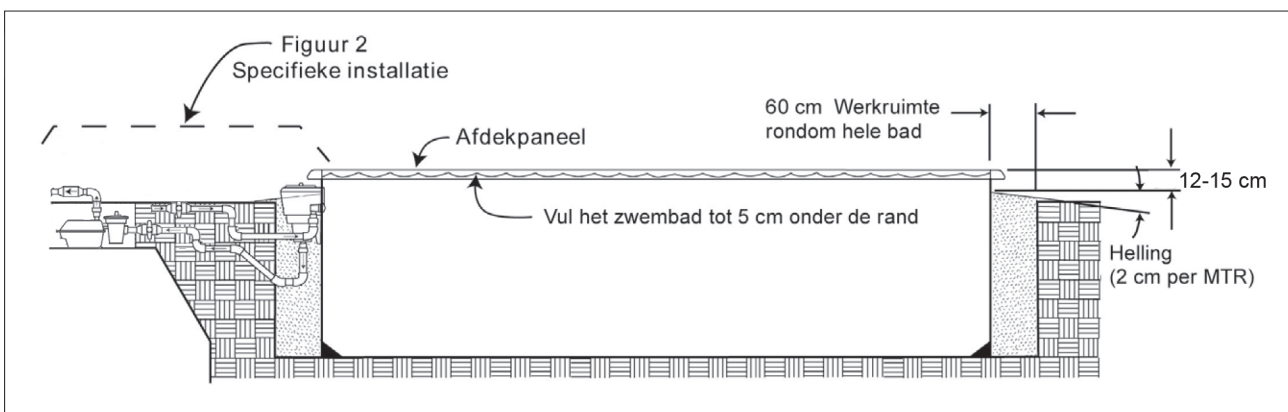


FIG. 1 - BOUWKUNDIGE VOORZIENINGEN WANNEER EEN ZWEMBAD WORDT INGRAVEN

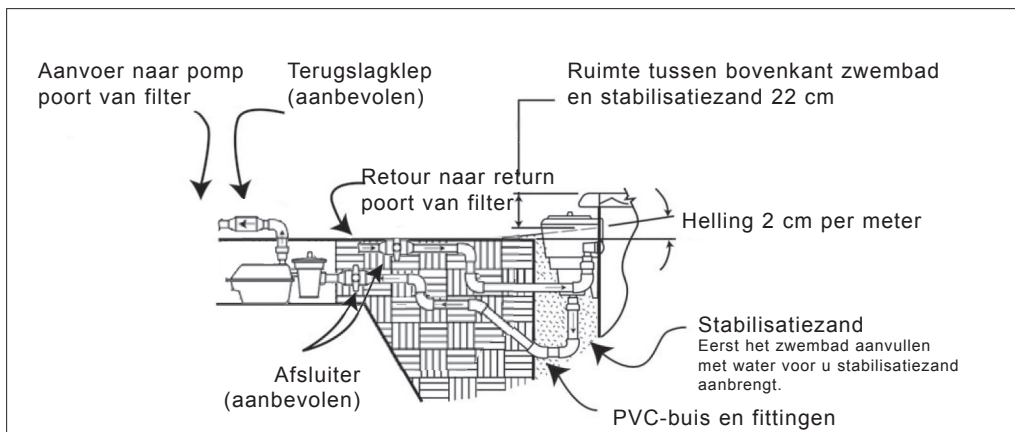


FIG. 2 SPECIFIEKE INSTALLATIE

Een ruimte rond de skimmer en eventuele overige accessoires biedt u de mogelijkheid om makkelijker toegang voor onderhoud of reparatie te krijgen.

LET OP: indien het aanvullen direct rondom de skimmer gebeurt, zal het in de toekomst moeilijker zijn om bij lekkages de skimmer te bekijken.

Doughboy is in geen enkele wijze verantwoordelijk voor onkosten met betrekking tot het opsporen en/of repareren van lekkages, snijden, afbreken en/of verwijderen van stabilisatiezand.

### PREPARATIE VAN GESTABILISEERD ZAND

Mengverhouding 1 m<sup>3</sup> rivierzand met 125 kg cement.

### BELANGRIJKE WAARSCHUWING:

Ongeacht de methode die gebruikt wordt voor de manier

van aanbrengen van gestabiliseerd zand, dient u de wand van het zwembad goed in de gaten te houden tijdens het proces van aanvullen om er zeker van te zijn dat de wand niet indeukt. Als er een deuk in de zwembadwand komt, dient er iemand in het zwembad te gaan om de wand weer terug te duwen.

Indien dit niet mogelijk is, dient u de druk op de zwembadwand te verlichten door het mengsel dat wordt gebruikt om het zwembad aan te vullen ter plaatse weer te verwijderen zodat de deuk kan worden ver-

wijderd. Vervolgens het zwembad weer voorzichtig aanvullen. U dient de zwembadwand constant in de gaten te houden totdat het zwembad compleet is aangevuld. Om roest aan de zwembadwand te voorkomen, dient water dat uit het zwembad stroomt direct van de zwembadwand verwijderd te worden. U dient hiervoor de toplaag minimaal 2 cm te laten aflopen zoals in de afbeelding te zien. Nadat het mengsel volledig is aangebracht, dient u het waterniveau te verlagen tot de bovenste lijn van de skimmeropening en dient u de liner in de skimmeropening weg te snijden.

### BELANGRIJKE MEDEDELING:

Opstapeling van los materiaal tussen het mengsel en de zwembadwand kan eventueel de wand naar binnen drukken. Indien er extra materiaal tussen het mengsel en het afdekkende materiaal wordt geplaatst om deze op de juiste hoogte te krijgen, dient u alleen een stevige mortel te gebruiken.

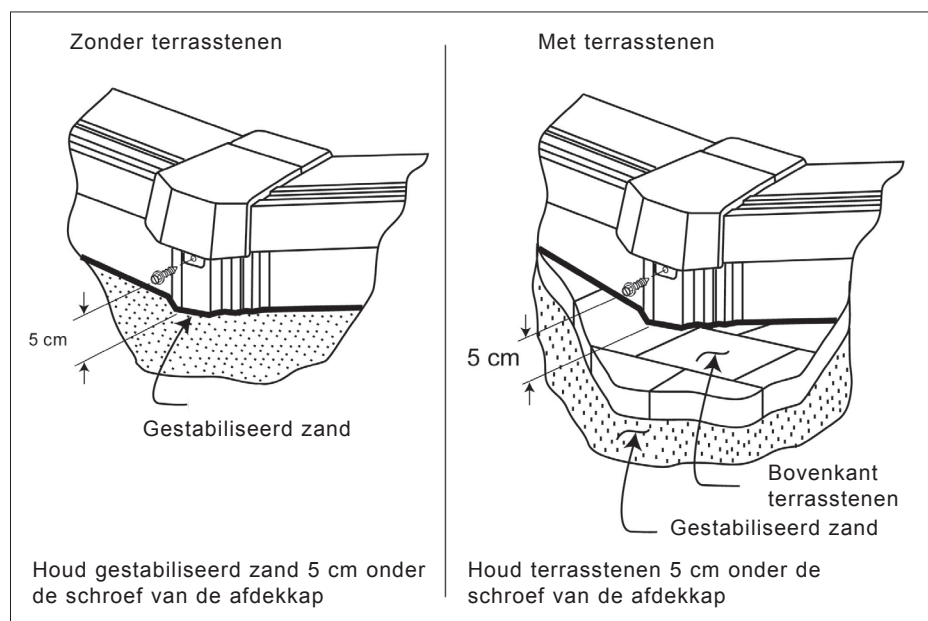


FIG.3 - MET/ZONDER TERRASSTENEN

## STANDAARD SKIMMER

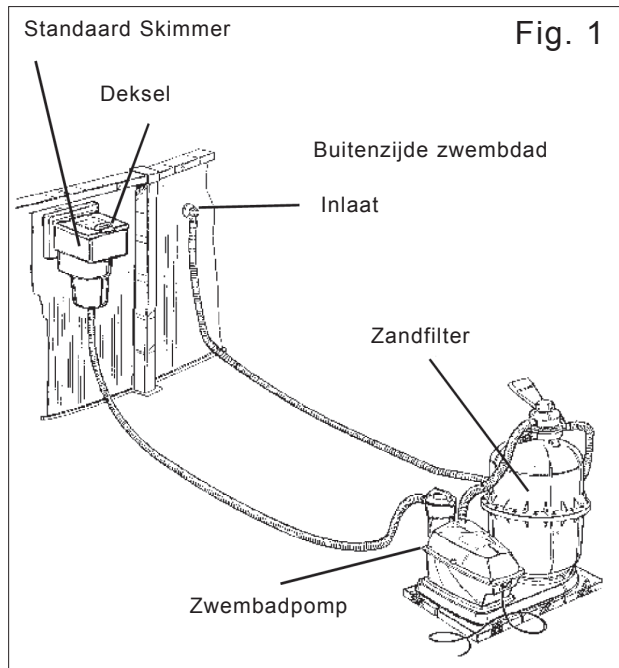
### MODELS 5-2091-015 INSTALLATIE-INSTRUCTIES



Uw standaard skimmer maakt het onderhoud van uw zwembad gemakkelijker. Bladeren en drijvend vuil worden uit het water gehaald en komen in de skimmermand. Reinig de mand regelmatig om uw zwembad blijvend schoon en hygienisch te houden. De nummers die tussen haakjes zijn aangegeven, verwijzen naar de nummers van de illustratie (Fig 7).

#### Benodigd gereedschap

- Kruiskopschroevendraaier
- Schroevendraaier • Stanley mes



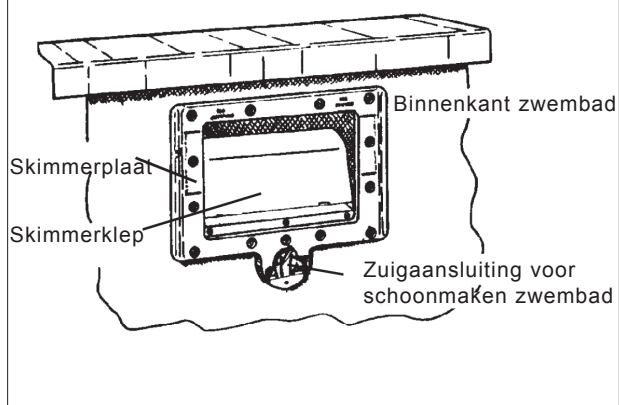
## VOORBEREIDING ZWEMBAD

Het zwembad moet op de juiste manier opgebouwd worden aan de hand van de zwembadmontage en installatie-instructies. Er moet ongeveer 70 cm water tegen de metalen wand staan, zodat er geen rek meer op de bekleding zit, alvorens de skimmer wordt geïnstalleerd. LET OP: Nadat het skimmergat opengesneden is kan de bekleding niet meer verplaatst worden.

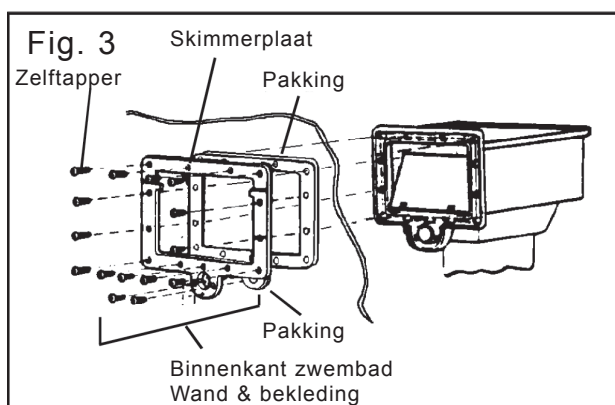
### Skimmerinstallatie

1. Haal alle onderdelen uit de kartonnen doos.  
Verwijder het deksel van de skimmer door deze naar voren te schuiven en vervolgens op te tillen, haal de skimmermand eruit.
2. Maak de skimmerklep vast (7) aan de skimmer (3) door drie schroeven (8) te gebruiken. Duw de skimmerklep in de skimmer zodat de foamkant onderaan zit.
3. Installeer de bovenste skimmerpakking (9) in de rechthoekige opening van de metalen wand, zorg dat de pakking netjes voor de gaatjes komt te liggen. Bevestig daarna de onderste pakking (10) in de stofzuigaansluiting. Plaats de skimmerplaat aan de binnenkant van het zwembad, en houd aan de buitenkant van het zwembad de skimmer. Schroef eerst de bovenste hoeken vast met twee zelftappers. Zelftappers door de skimmerplaat en de bekleding drukken in de openingen van de skimmer. Draai de tappers licht aan.

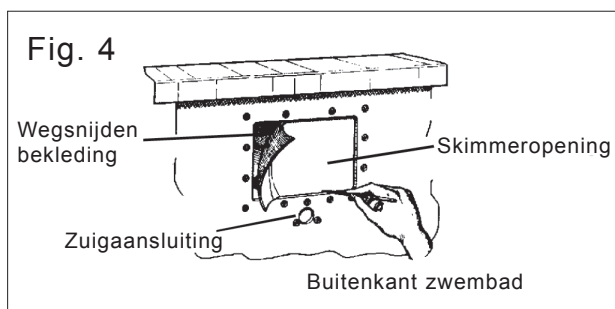
Fig. 2



4. Steek de overige zelftappers door de skimmerplaat, liner, pakkingen, wand en in de overeenkomende openingen in de skimmer. Draai alle zelftappers stevig met de hand aan, dit om beschadiging aan de skimmerplaat te voorkomen. Snijd nu met een Stanley mes de bekleding weg aan de binnenkant skimmerplaat, doe hetzelfde met de stofzuigingang. (Fig 4)



Let op: De pakking rond de stofzuigaansluiting (10) is nodig om zeker te zijn van een waterdichte afsluiting rond de stofzuigaansluiting tijdens het waterzuigen. Maak de zuigafdekking (12) en de bevestiging van de zuigafdekking (11) vast aan de skimmerplaat met een schroef (8).



## Installatie-inlaatfitting

1. Installeer de pakking van de inlaat (17) in de wandopening. Plaats de inlaatfitting (18) door de bekleding en de wand vanuit de binnenkant van het zwembad. Maak een kleine inkeping in de bekleding en druk de inlaatfitting door.
2. Schroef nu de inlaat (16) op de inlaatfitting, draai met de klok mee totdat de inlaatuiteinde naar beneden wijst.
3. Installeer het oogbalinzetstuk (20) in de oogbal (21). plaats de oogbal met inzetstuk in de inlaatfitting draai daar overheen de afsluitring (22), zorg dat de oogbalpositie wegstromend gericht staat van de skimmeropening.

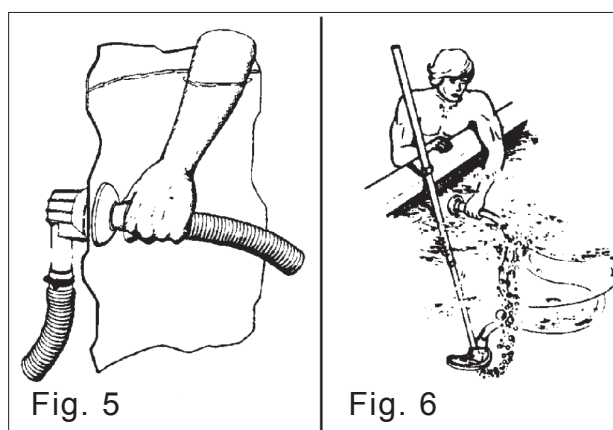
**WAARSCHUWING: houd het waterniveau altijd tussen de waterniveautekens op de skimmerplaat.**

Onderzoek na het installeren van de skimmer of er lekken zijn wanneer het zwembad gevuld is. Blijvende lekken kunnen schade aan de zwembadwand veroorzaken, waardoor het zwembad uiteindelijk kan instorten.

## STOFZUIGEN

Maak de skimmermand leeg alvorens u gaat zuigen.

1. Zet de pomp uit. Monteer de stofzuigmond, steel en slang. Een goede flexibele slang zal het beste zuigresultaat geven. Maak het vrije einde van de slang vast aan de vacuümadapter (13).
2. Zet de pomp aan. Houd het vrije einde van de slang tegen de uitmonding van de inlaatfitting. Hierdoor zal er lucht door de slang komen. Wanneer er geen bubbels uit de stofzuigmond komen, is alle lucht verwijderd (zie figuur 5/6).



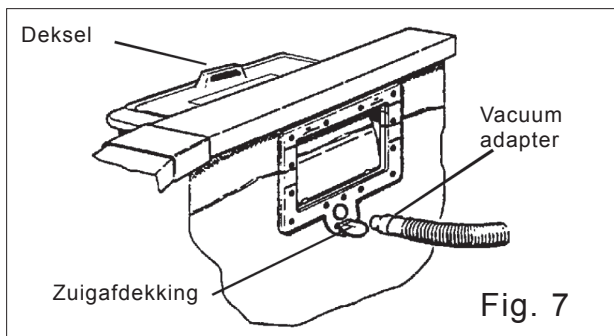


Fig. 7

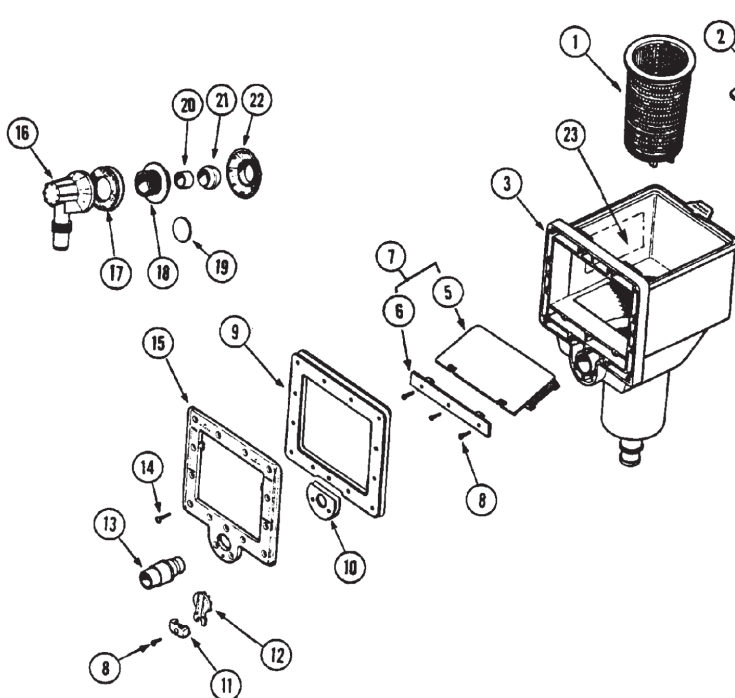
3. Buig de afdekking van de vacuümopening (12) zodat deze naar beneden wijst. Plaats het toelopende einde van de vacuümadapter met de slang vastgemaakt in de opening door een draaiende beweging te maken. (Fig. 7).
4. De deksel (2) heeft twee functies. In de normale positie bedekt deze de bovenkant van de filter. Tijdens het aanzuigen, wordt ditzelfde deksel de afsluitplaat voor het aanzuigen, zorg ervoor dat de pomp op OFF staat. Verwijder de deksel, draai deze 90° en laat het naar binnen zakken en plaats deze boven de mand. Zorg ervoor dat er geen lucht onder de deksel zit.

Opgesloten lucht zal ervoor zorgen dat de deksel omhoog komt.

**Waarschuwing:** Probeer nooit de deksel te installeren in een aanzuigende positie als de pomp aan is. Het deksel zou plotseling naar beneden getrokken kunnen worden door de sterke zuiging van de pomp. U zou persoonlijk letsel aan uw handen of vingers kunnen oplopen.

5. Wanneer de deksel op zijn plaats zit, kunt u de pomp aanzetten en het zuigen van de zwembadvloer in werking stellen.
6. Wanneer u klaar bent met zuigen, moet u de pomp uitzetten. Verwijder de vacuümslang met de vacuümadapter die daaraan zit van het zwembad. Reinig de skimmermand en uw filter. Verplaats de deksel naar de oorspronkelijk positie bovenop de skimmer. Zet de pomp aan om de normale werking van de skimmer te hervatten.

## STANDAARD SKIMMER ONDERDELEN



Nr	Artikel	Aantal	Omschrijving
1	1300-1002	1	Skimmermandje
2	1121-1506	1	Skimmerdeksel
3	1121-1864	1	Skimmer
4	360-1794	1	Sticker
5	1121-1358	1	Skimmerklep
6	340-1600	1	Bevestiging skimmerklep
7	1107-1275	1	Skimmerklep plus bevestiging
8	330-1008	4	Schroeven
9	307-1029	1	Bovenkant pakking
10	307-1030	1	Onderkant pakking
11	340-2089	1	Bevestiging zuigafdekking
12	348-1028	1	Zuigafdekking
13	340-1590	1	Waterzuigadaptor
14	330-1004	15	Schroeven
15	340-2090	1	Skimmerplaat
16	340-1591	1	Inlaat
17	307-1031	1	Pakkinginlaat
18	340-1592	1	Inlaatadaptor
19	340-1594	1	Afsluitschijf
20	340-1595	1	Oogbalbevestiging
21	348-1027	1	Oogbal
22	340-1593	1	Afsluitkap t.b.v. inlaat
23	360-2023	1	Operating Instructions Label

## CHLOORBEHANDELING

Een eigen zwembad betekent lekker ontspannen wanneer u maar wilt. En: het onderhoud is echt heel eenvoudig. Het allerbelangrijkste bij het onderhoud is het bewaken van de kwaliteit van het water in het zwembad. Als u het bad voor de eerste keer laat vollopen, is het water natuurlijk schoon en veilig: ons leidingwater behoort tot het beste ter wereld. Maar als erin gezwommen wordt, raakt het zwemwater langzaam minder schoon. Dat komt doordat de zwemmer in het (warme) water huidschilfertjes, talg en transpiratie achterlaat. Bovendien komt er nogal wat microscopisch kleine vervuiling (stof bijvoorbeeld) uit de lucht naar beneden. Door het zwemmen en de buitenlucht wordt het water echt niet meteen onveilig of vies, maar als u de chemische balans niet bewaakt, wordt het na verloop van tijd wel minder fris. Lees onderstaande gebruiksaanwijzing goed door vóórdat u voor de eerste keer het water in gaat!

### Benodigheden zijn:

Anorganisch chloor in poedervorm (granulaat), speciale chloortabletten, een chloordrijver (waarin de chloortabletten gedaan moeten worden) en middelen om de pH-waarde van het water te optimaliseren en een testset.

Om chloor effectief te laten werken dient de pH-waarde van het zwembadwater tussen de 7,2 en 7,6 te liggen. (meer over de pH-waarde leest u verderop). Met 'pH-minus' kan de pH-waarde naar beneden bijgesteld worden, met 'pH-plus' wordt de pH-waarde verhoogd. Hoe u de middelen moet gebruiken, staat uitgebreid beschreven op de verpakking.

Voor het chloreren van zwembadwater dient u het volgende in acht te nemen. Het bad moet gevuld worden met leidingwater (absoluut niet vullen met bronwater). Nadat het zwembad gevuld is, moet u eerst de pH-waarde op het juiste peil brengen; daarna voegt u het chloor toe. Op de verpakking staat de juiste hoeveelheid aangegeven. Deze eerste dosering geldt als basis. Afhankelijk van de weersgesteldheid en het gebruik maken van het zwembad moet regelmatig chloor toegevoegd worden (4 tot 6 gram per m<sup>3</sup> water). Bij langdurige zonschijn moet dit dagelijks worden herhaald. U kunt ervan uitgaan dat bij slecht weer of praktisch geen gebruik maken van het zwembad slechts eens in de drie dagen chloor bijgevoegd moet worden.

### Wijze van doseren

1. Chloor in poedervorm kan het beste worden gedoseerd door de benodigde hoeveelheid in een emmer te doen en deze te verdunnen met water. Daarna via de skimmer in het zwembad gieten. Als er geen skimmer is, moet de oplossing over het zwembadwater verdeeld worden. De langzaam smeltende chloortabletten zorgen voor een eerste desinfectie én voor zacht water; u gebruikt ze uitsluitend in de bijgevoegde chloordrijver (nooit de tabletten 'los' in het zwembad oplossen!). Controleer regelmatig of de tablet al geheel is opgelost; doe er dan een nieuwe in.
2. Correctiemiddelen pH-waarde. Eventueel de benodigde hoeveelheid pH-minus of pH-plus oplossen in een emmer en doseren via de skimmer of verspreiden in het zwembadwater.

**BELANGRIJK:** correctiemiddelen nooit doseren gelijktijdig met chloor. Altijd eerst de pH-waarde corrigeren en dan minimaal een uur later pas chloor doseren.

**ATTENTIE:** naast deze beknopte handleiding moet u ook de gebruiksaanwijzingen op de etiketten goed lezen!

### Controle door middel van testset

Zowel het aanwezige chloor, de alkaliniteit als de pH-waarde zijn te meten door middel van de teststrip. Het gebruik van deze set is eenvoudig.

1. Pak een teststrip vast aan het uiteinde zonder de kus-sentjes. Doop de teststrip kort in het water.
2. Schudt het overtollige water niet af, houdt de strip 15 seconden plat / horizontaal.
3. Gebruik de kleuren vergelijkingskaart op de achterzijde van de verpakking. Dit moet binnen 30 seconden gebeuren.

Chloorgehalte	pH-gehalte
3	7,6
2 ideaal	7,4 ideaal
1	7,2
0	6,8

### Hoe corrigeer ik een foute behandeling, waardoor mijn water toch groen of melkerig is geworden?

1. Eerst de pH-waarde zo dicht mogelijk bij de 7,4 brengen.
2. Chloor in poedervorm doseren en wel ± 15 gram tot 20 gram per m<sup>3</sup> (shockbehandeling).
3. Is en blijft het water melkerig, dan betekent dit dat er teveel gebonden chloor aanwezig is. Het herstellen hiervan kan het beste door ± 1/3 hoeveelheid zwemwater te verversen en daarna nogmaals een shockbehandeling toe te passen als onder 2 beschreven.

## Probleem? Geen probleem!

Uw zwembadwater in conditie houden, vraagt de nodige zorg en aandacht. Mocht u op een van onderstaande problemen stuiten, dan lost u ze als volgt op:

Probleem	Mogelijke oorzaak	Oplossing
Groen water, gladde bodem en wanden	Algen/lichtinval, slechte desinfectie	pH controleren/bijstellen. Shockchlorering toepassen (pomp continue laten draaien). Filter regelmatig reinigen.
Troebel water, kalkafzetting	Kalk laat los uit water	Water is uit balans: meet pH, temperatuur, hardheid en alkaliteit. Evt. corrigeren.
Bruin water	IJzeroxide (bruine aanslag)	Bad leegpompen (indien mogelijk), schoonmaken en vullen met leidingwater (drinkwaterkwaliteit).
Troebel water (melkachtig) gladde wanden, chloorlucht, pijn aan ogen	Teveel belasting en daardoor teveel gebonden chloor	<ul style="list-style-type: none"><li>• pH meten (corrigeren, streefwaarde 7,2).</li><li>• Shockchloordosering toepassen, zorg voor een vrij chloorgehalte van bijvoorbeeld 5 mg/l.</li><li>• Waterpeil aanvullen met vers leidingwater.</li></ul>
Groen, helder water	IJzer/koperoxide	pH-waarde meten/corrigeren, shockchlorering toepassen, continue filteren.
Zwartbruin, bruin, troebel water	IJzer in water (bronwater gebruikt?)	pH-waarde meten/corrigeren, shockchlorering toepassen, continue filteren.
Water schuimt	Teveel anti-alg gebruikt of reinigingsproducten	Bad gedeeltelijk leegpompen, bijvullen met vers leidingwater. Hierdoor zakt de schuim-concentratie.
Corrosie aan metaal	pH-waarde te laag, teveel koper in water	pH-waarde meten/corrigeren, shockchlorering toepassen, continue filteren.

Voor een juiste dosering moet u het etiket op de productverpakking raadplegen.

## ALGEMENE INFORMATIE

### 1. Wat is pH-waarde?

pH-waarde is de balans van het alkalische en het zuur-gehalte van het zwembadwater. Dit wordt gemeten in maten van 1 tot 14, waarbij 7 theoretisch neutraal is. Voor een goede chloorwerking moet de pH-waarde tussen de 7,2 en 7,6 liggen. Dat kan eenvoudig met de testset gecontroleerd worden. Wanneer de pH-waarde beneden de 7,2 is, moet er pH-plus toegevoegd worden. Wanneer de pH-waarde boven de 7,6 is, moet pH-minus toegevoegd worden.

### 2. Waarom is de pH-waarde zo belangrijk?

Wanneer de pH-waarde laag is (onder de 7,2), is het water te zuur. Dat kan bij het zwemmen geïrriteerde ogen en huid veroorzaken. Een te lage pH-waarde is ook de oorzaak van het onstabiel worden van het aanwezige chloor in het zwembadwater. Hierdoor worden drie belangrijke functies van het chloor (het doden van bacteriën, het doden van algen en het controleren van de organische stoffen) niet meer goed vervuld. Wanneer de pH-waarde boven de 7,6 is, is het zwembadwater te alkalisch. Dat veroorzaakt dat het chloor zich verbindt met andere stoffen in het zwembadwater zoals ammoniak. Ook kan een te hoge pH-waarde tot oog- en huidirritatie leiden.

### 3. Gebonden chloor en de gevolgen daarvan

1. Een sterke chloorlucht. Wanneer de pH-waarde en het chloorgehalte beide in orde zijn, is er nauwelijks of geen chloorlucht.
2. De testset geeft een hoog chloorgehalte aan, maar het chloor is niet functioneel.
3. Het zwembadwater ziet er een beetje grijs en bewolkt uit.
4. De zwemmers klagen over irritatie aan de ogen.

### 4. Zwembad-onderhoud/tips

Door zoveel mogelijk vervuiling van buitenaf in uw zwembad tegen te gaan, voorkomt u veel schoonmaakwerk aan uw zwembad zelf. Daarvoor adviseren wij u het volgende:

- zorg dat niemand met gras of modder aan zijn voeten het water in gaat
- gebruik een goede filterinstallatie
- stofzuig regelmatig het vuil van de bodem
- gebruik geen scherpe voorwerpen in of rond het zwembad
- laat uw huisdieren niet in het water
- duiken of springen is gevaarlijk, dus niet (laten) doen!

## WINTERKLAARMAKEN

Aan het einde van het zwembadseizoen, moet u de volgende instructies opvolgen om uw zwembad klaar te maken voor de winter.

**Let op!** Verwijder niet al het water uit uw zwembad en verwijder uw liner ook niet. Een leeg zwembad kan namelijk instorten.

### Verlaag het waterpeil

- Verlaag het waterniveau in uw zwembad zodat het ongeveer 6" (15 cm) onder de inlaatfitting is (houdt dit waterniveau op peil d.m.v. regelmatige controle).
- Als u een skimmer heeft, laat dan het water absoluut niet bevriezen in de skimmer, maar tap deze af.

### Controleer alle schroeven en verbindingen

- Verzekert uzelf ervan dat alle bouwverbindingen en onderdelen goed zitten en dat de zwembadwand niet is verplaatst van de bodemrails.
- Verzekert uzelf er ook dat alle verbindingen waterdicht zijn.

### Controleren op roest

- Bewerk alle beschadigingen of roestplekjes met een lakstift.

### Controleer de liner (binnenzeil)

- Overtuigt uzelf ervan dat de bovenkant van uw liner nog over de zwembadwand met de plastic rand is bevestigd. Verwijder de liner niet van uw zwembad. Bij verwijdering van de liner van het zwembad vervalt de garantie. Pomp niet al het water uit het zwembad voor de winter.

### Gevonden lekkages

- Wees er zeker van dat er geen lekkages in de voering zitten. Lekkages in de winter kunnen zware beschadigingen aanrichten aan uw zwembad.

### Zwembadaccessoires

- Verwijder alle zwembadaccessoires van het zwembad, inclusief de ladder. Laat de skimmer en inlaatfitting zitten.



### Het filter

- Koppel het filter los van uw zwembad en volg de filterinstructies op voor het overwinteren van uw filter. Ruim de pomp en het filter op voor de winter (vorstvrij).

### Overwinteringsvloeistof

Het middel kan zonder problemen in combinatie met chloorprodukten worden gebruikt. Bij reeds aanwezige algen eerst een 'shockbehandeling' toepassen. Het middel dient, opgelost in een emmer water, gelijkmatig over het wateroppervlak te worden verdeeld. Tijdens de dosering dient de pomp in werking te zijn. Dosering 0,5 liter per 10 m<sup>3</sup>, na ongeveer vier weken 0,3 liter per 10 m<sup>3</sup>.

**Let op!** Nooit mengen met andere (zwembad)chemicaliën altijd het product aan water toevoegen, nooit andersom.

Als u de winteraanwijzingen niet goed opvolgt, kan uw garantie van uw zwembad vervallen. Volg daarom alle aanwijzingen voor het overwinteren van uw zwembad nauwkeurig op.

